



DA - BRUKERVEJLEDNING

- Tak, fordi du har købt en Rexener vandvarmer. Det er en effektiv, brugervenlig og økonomisk varmer til opvarmning af vandet i et vildmarkskar eller en swimmingpool.
- Rexener vandvarmeren kan installeres som varmesystem til et nyt eller eksisterende vildmarkskar eller swimmingpool. Den kan også installeres i systemer, der er udstyret med en cirkulationspumpe og et filter.
- Vi anbefaler, at du læser betjeningsvejledningen grundigt. Når du har læst brugervejledningen, skal du sørge for, at den opbevares på en måde, så den er tilgængelig for alle, der bruger varmeren.
- Læs sikkerhedsvejledningen meget omhyggeligt, før du bruger varmeren.
- Der er taget højde for forholdene i nordiske lande i forbindelse med designet af Rexener varmeren.
- Hvis du tager varmeren med til udlandet, skal du tjekke netspændingen i det nye land.
- Dette produkt leveres med tre års begrænset garanti.
- På grund af aktiv produktudvikling forbeholder producenten sig ret til at foretage ændringer i de tekniske specifikationer og funktionsbeskrivelser i denne vejledningen uden separat varsel.

HILSEN FRA IMPORTØRENS REPRÆSENTANT

Tak, fordi du har købt en Rexener vandvarmer af høj kvalitet. Den er udviklet i Finland over mange år i tæt samarbejde med producenten Hephzibah Co., Ltd.

I udviklingsfasen blev der søgt efter en række forskellige tekniske løsninger for at sikre, at vandvarmeren er nem at bruge, og at den også er pålidelig i nordiske klimaer.

Rexener vandvarmeren bruger en række kredsløb til at overvåge og sikre fejlfri drift. Den yderst effektive og lydløse oliebrænder beskytter varmeren, mens det digitale kontrolpanel garanterer brugervenlighed.

Rexener vandvarmeren er designet til at være nem at installere som varmer til et nyt vildmarkskar eller en ny swimmingpool. Den kan også erstatte varmeløsningerne til traditionelle brændefyrsopvarmede vildmarkskar eller swimmingpools.

Biodiesel er det anbefalede brændstof til Rexener vandvarmeren, men varmeren fungerer også problemfrit med diesel eller fyringsolie. Varmerens brænder og kontrolsystem kræver meget lidt strøm.

Rex Nordics hurtige og kyndige vedligeholdelsesservice sikrer, at Rexener vandvarmeren er pålidelig.

Vi håber, du får mange skønne øjeblikke i den varme, som Rexener vandvarmeren leverer.

Varme hilsner

Team Rex Nordic



DRIFTSPRINCIP FOR REXENER VANDVARMEREN

- Rexener vandvarmerens oliebrænder er godt beskyttet under varmerens metalkabinet. Der er taget højde for forskellige vejrforhold i forbindelse med designet af oliebrænderen, styrende elektronik og brændstoftank.
- Oliebrænderens blæser sender luft ind i forbrændingskammeret, som brændstoffet sprøjtes ind i. Brændstoffet antændes med en antændingsenhed, der styres af elektronik.
- Varmeenergien fra olien bruges til at varme det vand, der løber i rørene i varmeren. Det effektive og finjusterede forbrændingsarrangement kan næsten udnytte energien fra fyringsolien fuldt ud. Det er overvejende uskadelig kuldioxid, der udledes fra udstødningsrøret.
- Varmeenergien fra olien bruges til at varme det vand, der løber i rørene i varmeren. Det effektive og finjusterede forbrændingsarrangement kan næsten udnytte energien fra fyringsolien fuldt ud. Rexener vandvarmeren genererer stort set ingen kulilte. Der udledes kun uskadelig kuldioxid fra udstødningsrøret.
- Da al energi i olien kan omdannes til varmekraft, er Rexener vandvarmeren ekstremt effektiv, hvilket medfører lavt brændstofforbrug.
- Det lange udstødningsrør, der følger med varmeren, sørger for lydløshed og sikkerhed, og den varme flamme fra oliebrænderen er effektivt beskyttet inde i enheden.
- På grund af det høje strømniveau kræver Rexener vandvarmeren en cirkulationspumpe for at sikre, at vandet cirkulerer gennem enheden med en tilstrækkelig høj hastighed.

Styring af nøjagtig vandtemperatur

Du kan indstille den ønskede vandtemperatur for Rexener varmeren til mellem 0 og 45 grader (°C). Varmeren vil automatisk holde den angivne temperatur. Termostaten kan indstilles, så brænderen starter, når temperaturen er faldet med 2 eller 4 grader.

Effektiv oliebrænder

Den effektive blæser og olieindsprøjtning ved højt tryk sikrer, at Rexener vandvarmerens oliebrænder er pålidelig under alle forhold.

Omfattende sikkerhedssystemer

De elektronisk styrede sikkerhedsfunktioner i Rexener vandvarmeren sikrer, at varmeren kan bruges sikkert under alle forhold. Sikkerhedsfunktionerne omfatter to systemer, der forhindrer overophedning, en flammedetektor, automatisk nedlukning og overvågning af vandniveauet.

Systemer til forhindring af overophedning

Oliebrænderen slukkes, hvis temperaturen for det vand, der kommer til varmeren, stiger til 50 °C, og den slukkes igen, hvis temperaturen stiger til 75 °C (anden sikkerhedsanordning)

System til overvågning af vandniveauet

Hvis varmeren ikke indeholder nok vand, eller der er luftlommer i vandsystemet, vil enheden ikke starte. Hvis vandniveauet bliver for lavt, slukkes brænderen.

Flammedetektor og automatisk nedlukningssystem

Hvis oliebrænderen ikke fungerer korrekt (dårlig forbrænding), aktiveres flammedetektoren, og det betyder, at oliebrænderen og brændstoffpumpen slås fra. Dette sørger for, at Rexener vandvarmeren er sikker i alle situationer.

Diagnostikfunktion

Diagnostikfunktionen, der er knyttet til Rexener vandvarmerens kontrolsystem, kontrollerer alle varmerens funktioner før aktivering.



SIKKERHEDSVEJLEDNING

Formålet med denne sikkerhedsvejledning er at sørge for sikker brug af Rexener vandvarmeren. Hvis denne vejledning følges, minimerer det risikoen for personskade eller død samt skader på varmeenheden og andre genstande eller lokaler.

Læs sikkerhedsvejledningen grundigt. "Vejledningen omfatter tre begreber: "Livsfare", "Advarsel" og "Bemærk".



LIVSFARE: Denne mærkning angiver en umiddelbar risiko for dødsfald eller mulig alvorlig personskade.



ADVARSEL: Denne mærkning angiver risiko for alvorlig personskade og/eller dødsfald.



BEMÆRK: Denne mærkning angiver risiko for mindre personskade eller strukturelle skader.



LIVSFARE

- * Brug aldrig benzin eller lignende brandfarligt brændstof til varmeren. Dette kan få brænderen, som er beregnet til fyringsolie og diesel, til at eksplodere eller forårsage brand på grund af den eksplosive forbrænding.
- * Brug aldrig beholdere, der indeholder brændbare væsker eller aerosoler, i nærheden af varmeren, og efterlad dem aldrig i umiddelbar nærhed af den. De kan forårsage brand og/eller eksplosion.

ADVARSEL

- * Brug kun 230 volt 50 Hz netspænding. Forkert spænding kan forårsage brand eller elektrisk stød.
- * Enhedens strømledning må kun tilsluttes en jordet stikkontakt.
- * Brug ikke denne varmer til andre formål end opvarmning af et vildmarksbad eller en swimmingpool.
- * Undlad at berøre varmerens strømledning, elektriske enheder eller kontrolpanel med våde hænder. Fugten kan forårsage en kortslutning, fejlfunktion, elektrisk stød og endda brand.
- * Undlad at rengøre den indvendige del af varmeren med en våd klud. Fugten kan forårsage en kortslutning, fejlfunktion, elektrisk stød og endda brand.
- * Anbring ikke dine hænder eller nogen genstande inde i en kørende varmer. Strømmen i de elektriske kabler mellem kontrolpanelet og varmerbrænderen kan forårsage elektrisk stød.
- * Sørg for, at varmeren står oprejst under drift. Undlad at slå på eller skubbe til varmeren eller få den til at vælte. Beskadigelse af varmeren kan forårsage elektrisk stød eller brand.
- * Varmt kondensvand og damp kan forårsage forbrændinger.
- * Undlad at foretage strukturelle ændringer af varmeren eller forsøge at reparere brænderen, vandopvarmningskredsløbet eller kontrolpanelet.
- * Anbring aldrig elektrisk udstyr eller tunge genstande på varmeren.
- * Undlad at tildække varmeren med f.eks. tøj, stof eller plastikposer. Det kan forårsage brand.
- * Undlad at vaske varmeren med en vandslange eller en højtryksrensers. Hvis der trænger vand ind i varmerens beskyttende kabinet, kan det medføre kortslutning, elektrisk stød og/eller brand.
- * Undlad at bruge benzin, fortyndingsmiddel eller andre tekniske opløsningsmidler til at rengøre varmeren. De kan forårsage kortslutning, elektrisk stød og/eller brand.



- * Installer varmeren på en ikke-brændbar overflade.
- * Beskyt varmeren mod vandstænk.
- * Kontrollér altid strømledningens tilstand. Undlad at bøje ledningen, og sørg for, at den ikke bliver klemt under eller mellem noget. En beskadiget strømledning kan forårsage en kortslutning, elektrisk stød og endda brand.
- * Hvis Rexener vandvarmerens strømledning er beskadiget, skal den straks udskiftes med en ny på et værksted, der er godkendt af producenten eller importøren, eller hos en anden udbyder af reparation af elektrisk udstyr.
- * Strømledningen må ikke forlænges ved at tilslutte forlængerledninger til den eller dens stik. Dårlige forbindelser kan forårsage kortslutning, elektrisk stød og/eller brand.
- * Hvis stikket bliver snavset, skal du rengøre det grundigt, inden du sætter det i stikkontakten. Et snavset stik kan medføre fejl, og, efterhånden som snavset bliver opvarmet, kan det medføre røg, en kortslutning og endda brand.
- * Inden varmeren rengøres og vedligeholdes, skal du tage stikket ud af stikkontakten og lade varmeren køle tilstrækkeligt ned. Hvis denne vejledning ikke følges, kan det forårsage forbrændinger og elektrisk stød.
- * I tordenvejr skal varmeren frakobles, og strømstikket skal kobles fra elforsyningsnettet.

INDHOLD AF REXENER VANDVARMER

- Rexener vandvarmer
- Brændstoftank
- Rexener vandvarmerens vandkredslobstilslutninger til vandslange (1,5 mm eksternt gevind, 2 stk.).
- Stik til Rexener vandvarmerens vandkredslob (2 stk.).
- Forseglingstape til gevindene på vandkredslobstilslutningen (1 rulle).
- Drænventil til vandvarmer.
- Skorstensrør (1 stk.) og hætte (1 stk.)
- Brugervejledning
- Nøgle til varmerens låge

INSTALLATION AF REXENER VANDVARMEREN

- Rexener vandvarmeren skal installeres på et synligt sted, som nemt kan overvåges.
- Undlad at installere varmeren på et sted, hvor den kan blive udsat for høj varme eller konstant fugt.
- Sørg for, at der er plads nok omkring varmeren til, at man kan komme til at vedligeholde og reparere den.
- Producenten anbefaler 60 cm fra faste strukturer.
- Sørg for, at der ikke er brændbare materialer eller genstande, træstabler, trævægge eller -lofter, bunker af blade eller grene og lignende i varmerens umiddelbare nærhed.
- Rexener vandvarmeren vejer ca. 38 kg under drift. Klargør et tilpas solidt og stærkt fundament til varmeren, f.eks. med betonfliser. Husk at modvirke effekten af frosthævning. Fjern løs jord under fliserne, og erstat det med grus i en dybde på op til ca. 20 cm.
- Anbring ikke varmeren på et ustabil, skrånende eller vakkelvort fundament. Hvis varmeren vælter eller falder, kan det medføre fejlfunktion og forårsage brand.



- Installer varmeren på en ikke-brændbar overflade, eller sørg på anden vis for, at overfladen er brand-sikker.
- Installer varmeren på en ikke-brændbar overflade.
- Varmerens ben kan justeres. Brug dem til at sikre, at varmeren står vandret.
- Inden du rengør og vedligeholder varmeren, skal du tage strømstikket ud af stikkontakten og lade varmeren køle tilstrækkeligt ned. Hvis denne vejledning ikke følges, kan det forårsage forbrændinger og elektrisk stød.
- Klargør en separat og sikker platform til brændstoftanken. Sørg for, at der nemt kan tilføres brændstof.
- Brændstoftanken kan installeres enten på et højere niveau eller på samme niveau som varmeren. Afstanden mellem brændstoftanken og varmeren må ikke være større end 5-7 m.
- Hvis det er muligt, skal der være en separat fast elektrisk forbindelse og stik til varmeren. Hvis du har brug for at anvende en forlængerledning, skal den være ubrudt fra stikkontakten til varmeren.
- Brug en fejlstrømsafbryder i den elektriske tilslutning eller forlængerledningen.
- Brug tilstrækkeligt lange slanger, som er mindst 38-50 mm i diameter og har en varmebestandighed på mindst 50 °C, samt passende slangeklemmer (6 stk.) til installation af varmeren. Du kan også bestille dem til levering sammen med varmeren.
- Mål diameteren af vandtilslutningerne på det vildmarkskar eller den swimmingpool, der skal opvarmes. Anskaf de nødvendige reduktionsmuffer til installation af vandslangerne.
- Sørg for at sikre udledningen af kondensvand og damp, så de ikke forårsager personskaade eller beskadiger varmerens omgivelser. Til dette formål er der en ventil til dræning af kondensvand i bunden af varmeren, som det er muligt at tilslutte en drænslange til. Ret slangen fra bunden af varmeren mod den ene af varmerens sider.

RÅD I FORBINDELSE MED INSTALLATION AF ENHEDEN

- Producenten og importøren anbefaler kraftigt, at du bestiller installationservice til varmeren.
- Anbring Rexener vandvarmeren på det sted, der reserveret til den. Sørg for, at varmeren er placeret korrekt og stabilt både vandret og lodret ved hjælp af de justerbare ben.
- Skru vandrørene til varmerens vandtilslutninger i. Vikl forseglingsstape om gevinddelen af rørforbindelserne i retning med gevindet.
- Tilslut vandforbindelserne på den anden side af varmeren. Vikl forseglingsstape rundt om gevinddelen af stikkene gevindets retning.
- Installer varmeelementets drænhane, som medfølger i leveringen, i den nederste del af vandvarmerelementet. Brug forseglingsstape.
- Sørg for, at slangetilslutningerne i vandbassinet er egnede til formålet. Montér eventuelle reduktionsmuffer, der er behov for.
- Anbring cirkulationspumpen på et passende sted mellem det vandbassin, der skal opvarmes, og Rexener varmeren. Installér cirkulationspumpen i forbindelse med den nederste vandslange.
- Forkort vandslangerne til en passende længde, og montér dem. Husk at montere slangeklemmerne, men lad være med at stramme dem.
- Afmål den øverste vandslange, og montér den.
- Skru klemmerne til vandslangerne fast.
- Før brændstofførselslangen gennem det dertil hørende hul i bunden af kabinettet.
- Træk brændstofslangen fra brændstoftanken til varmeren.
- Installér brændstoftanken på den flade, som du har reserveret til den.



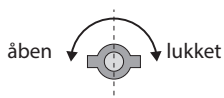
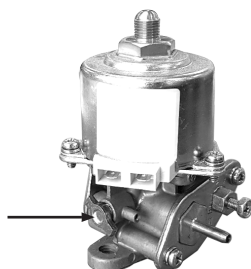
- Fyld brændstoftanken. Brug biodiesel, fyringsolie eller almindelig diesel.
- Sæt Rexener vandvarmeren til varmerens strømstik til stikkontakten.
- Nu kan du begynde at hælde vand i det vildmarkskar eller den swimmingpool, der skal opvarmes.
- Montér skorstensrøret og dækslet til skorstensrøret. Fastgør skorstensrøret til varmeren med de tilhørende skruer.

UDLUFTNING AF BRÆNDSTOFFORSYNINGSSYSTEMET

Brændstofforsyningssystemet skal udluftes, når det er nødvendigt i forbindelse med den første ibrugtagning, eller når det løber tør for brændstof. Prøv først at lade varmeren køre 2-3 gange. Hvis varmeren ikke starter, skal du udlufte brændstofforsyningssystemet ved at følge vejledningen herunder.

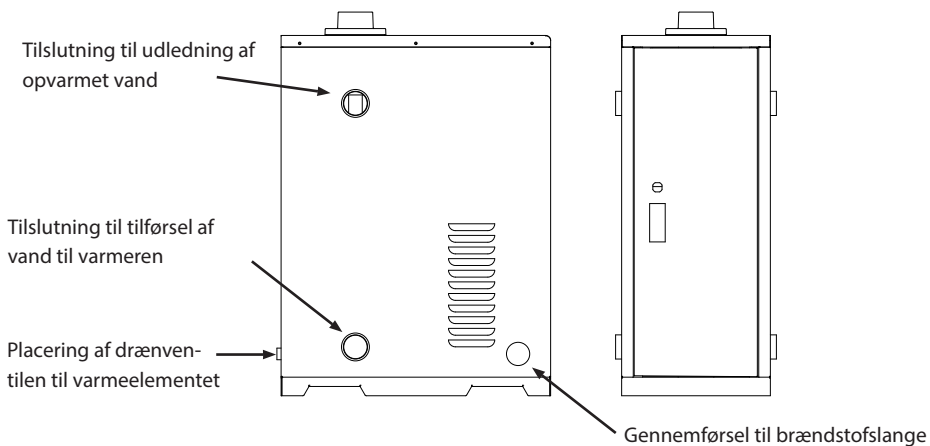
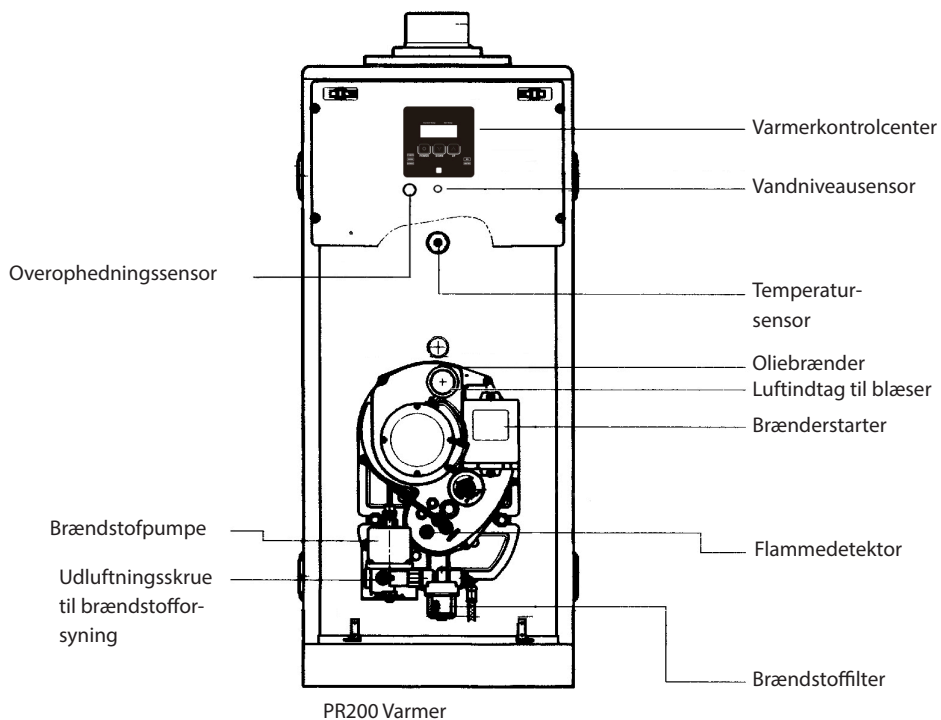
- Åbn vingskruen i bunden af brændstofpumpen ved at dreje den 2-3 gange.
- Sæt strømledningen i stikkontakten, og tryk på nulstillingsknappen på stikket for at tilslutte strøm til varmeren.
- Tryk på varmerens aktiveringskontakt (Strøm).
- Brændstofpumpen aktiveres, og den udleder brændstof og luftbobler fra udluftningsåbningen. Luk udluftningsskruen.
- Hvis brændstofslangen indeholder en masse luft, skal du muligvis gentage ovenstående trin to eller tre gange.
- Hvis brænderen lukkes ned på grund af mangel på brændstof, eller der er en anden grund til at mistænke, at der er kommet luft i brændstofforsyningskredsløbet, skal du gentage udluftningen ved at følge denne vejledning.
- Hvis du ønsker at undgå udluftning fremover, skal du undlade at lade brændstoftanken blive helt tømt på noget tidspunkt.

kontakt til luft-
dtømning

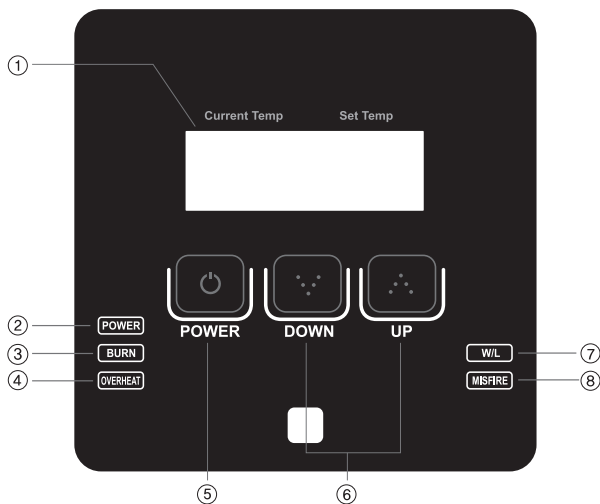


VARMERENS OPBYGNING

Overstegninger



KONTROLPANEL



1. DISPLAY MED FLYDENDE KRISTAL

Displayet kan bruges til at tjekke temperaturjusteringer, fejlkoder osv.

- Temperaturen i venstre side af displayet angiver temperaturen for det vand, der skal opvarmes.
- Temperaturen i højre side af displayet angiver den måltemperatur, der er angivet for vandet.

2. AKTIVITETSINDIKATORLYS

Dette lys er tændt, når vandvarmeren kører.

3. INDIKATORLYS FOR OLIEBRÆNDEREN

Dette lys er tændt, når oliebrænderen er i drift.

4. ADVARSELSLYS FOR OVEROPHEDNING

Dette advarselslys er tændt, når temperaturen for det vand, der opvarmes, overstiger 50 °C, eller når overophedningsdetektoren i varmeren registrerer en temperatur, der er højere end 75 °C. Brænderen slukkes på samme tid.

5. TÆND/SLUK-KNAP

Tænder og slukker varmeren.

6. TEMPERATURSTYRINGSKNAPPER

Disse knapper bruges til at angive den ønskede vandtemperatur. De kan også bruges til at indstille termostatens nøjagtighed til 2 eller 4 grader.

7. ADVARSELSLYS FOR LAVT VANDNIVEAU (W/L = Water Low, Lavt vandniveau)

Advarselslyset tændes, når vandniveauet i opvarmningssystemet falder for meget, eller hvis der er luftbobler i varmeren.

8. ADVARSELSLYS FOR FEJLFUNKTION I VANDVARMEREN (SÆTTER UD)

Dette indikatorlys tændes, hvis der er fejl i brænderen, eller hvis den er lukket ned under drift



INSTALLATIONSVEJLEDNING

1. Tjek brændstof- og vandniveauet.
2. Sæt strømledningen i stikkontakten, og tryk på nulstillingsknappen på stikket for at tilslutte strøm til varmeren.
3. Tryk på tænd/sluk-knappen. Når varmeren er aktiveret, lyser indikatoren "Burn" (Brænd) (3).
4. Brug temperaturstyringsknapperne (6) til at indstille den ønskede temperatur.
5. Oliebrænderen slås fra, når den ønskede temperatur er nået. Den genstartes, når vandtemperaturen falder til 2 eller 4 grader under den indstillede måltemperatur.
 - Sluk varmeren ved hjælp af tænd/sluk-knappen (POWER).
 - Hold op- og ned-knapperne (DOWN og UP) nede samtidigt i 5 sekunder.
 - Di F2 eller F4 blinker på skærmen.
 - Vælg, hvor mange grader vandtemperaturen må falde, før varmeren starter igen, med op- og ned-knapperne (DOWN og UP).
 - Tryk til sidst på tænd/sluk-knappen (POWER) for at låse dit valg.
6. Deaktiver vandvarmende ved at trykke på tænd/sluk-knappen igen.

ADVARSEL! Varmeren skal altid beskyttes mod vand, der sprøjter ind i varmeren. Tag højde for dette, når varmeren installeres og bruges!

BEMÆRK! Varmerens driftsspænding er 230 V~, 50 Hz. Det er brugerens ansvar at tilslutte varmeren til et elforsyningsnet, der leverer den korrekte spænding.

BEMÆRK! Sluk ikke varmeren ved at trække strømstikket ud at stikkontakten.

BEMÆRK! Sluk altid for varmeren, inden der fyldes nyt brændstof på den.

ANBEFALING: Brug kun biodiesel, diesel eller fyringsolie af høj kvalitet i varmeren. Sørg altid for, at de beholdere, der bruges til at fylde brændstof på varmeren, er rene. Urenheder i beholderne og brug af andre brændstoffer end diesel kan medføre fejlfunktion eller overdreven soddannelse.

ANBEFALING: Overhold alle relevante sikkerhedsvejledninger ved håndtering af brændstof.



CIRKULATIONS Pumpe

Hvis der er anskaffet en cirkulationspumpe til Rexener vandvarmeren, er den altid tændt, når varmerbrænderen er aktiv. Når varmeren slukkes, slukkes cirkulationspumpen også. Vandvarmeren kræver en cirkulationspumpe for at fungere.

Anbefalede egenskaber for cirkulationspumpen

Driftsspænding	230 V~, 50 Hz
Flowhastighed	6100 l/t 6 m.c.H2O
Højeste flowhastighed	9,6 m.c.H2O
Laveste flowhastighed	2 m.c.H2O

SYSTEM TIL FORHINDRING AF OVEROPHEDNING

Systemet til forhindring af overophedning. Advarselslyset for overophedning er tændt, når temperaturen for det vand, der opvarmes, stiger til 50 °C, eller når overophedningsdetektoren i varmeren registrerer en temperatur, der er højere end 75 °C. Brænderen slukkes på samme tid.

Når vandtemperaturen har oversteget 50 °C, deaktiverer systemet til forhindring af overophedning brænderen og tænder advarselslyset. Når temperaturen falder, nulstilles systemet automatisk, og varmeren kan køre igen.

Hvis vandet i varmeren bliver varmere end 75°C, deaktiverer systemet til forhindring af overophedning brænderen og tænder advarselslyset. I dette tilfælde skal fastsættes, om overophedningen skyldes en fejl i varmeren eller i vandcirkulationen (f.eks. blokering af rør).

DAGLIGE INSPEKTIONSPUNKTER

1. Kontrollér brændstofniveauet og brændstofslangeforbindelserne for at opdage eventuelle utætheder. Reparer straks eventuelle fejl.
2. Kontrollér forbindelserne til udstødningsrørene og deres tæthedsgrad. Fjern sod og anden snavs med en blød klud.
3. Kontrollér vandkredsløbsslangerne for utætheder. Reparer straks eventuelle fejl.
4. Når du starter varmeren, skal du overvåge brænderens drift og røgdannelse. Hvis der udledes en væsentlig mængde sort røg fra udstødningsrøret, fungerer oliebrænderen ikke korrekt. Kontakt importøren for at finde ud af, hvad problemet er.

RENGØRING OG VEDLIGEHOLDELSE

Vedligeholdelse skal jævnligt udføres af en godkendt person.

Rengøring af Rexener vandvarmer



Aftør jævnligt overfladen og udstødningsrøret på vandvarmeren med en ren og tør klud. Hvis der er behov for det, kan der også bruges milde rengøringsmidler.

Varmeren MÅ IKKE VASKES med en højtryksrensler. Hvis der kommer vand ind i varmerens indvendige dele, kan det medføre fejlfunktion eller elektrisk stød.

Rengøring af flammedetektoren

- Hvis flammedetektorens sensor er dækket med sod eller anden snavs, er varmeren mindre effektiv, og den kan ophøre helt med at fungere. Flammedetektoren skal kontrolleres og rengøres jævnligt efter behov for at forhindre driftsfejl.
- Tag flammedetektoren af brænderen ved at trække den udad. Flammedetektoren er installeret i den nederste del af brænderen.
- Rengør flammedetektorens sensor med ren, blød klud.
- Sæt flammedetektoren forsigtigt tilbage på plads. Fremspringet (A) i detektorens hoveddel skal sidde godt fast.
- Hvis flammedetektoren er meget tilsodet, kan det også være nødvendigt at feje varmeren.

Fejning

Rexener PR200 varmeren skal fejes med jævne mellemrum. Fejningen må kun udføres af en importørgodkendt udbyder af vedligeholdelsestjenester.

Varmeren skal i det mindste fejes, hvis den genererer røg under drift.

ÅRLIG VEDLIGEHOLDELSE

Vi anbefaler, at vandvarmeren vedligeholdes hvert år. Årlig vedligeholdelse omfatter udskiftning af oliefilteret, -tragten og -pakningen samt generel rengøring og inspektion.

Reserve dele til den årlige vedligeholdelse er inkluderet i en vedligeholdelsespakke, der sælges separat. Sørg for at bruge det korrekte vedligeholdelsessæt.

Årlig vedligeholdelse er også tilgængelig som betalt omfattende service.

Årlig vedligeholdelse er påkrævet for at opretholde tre års garanti på varmeren.



DRIFTSFEJL



Hvis enhedens sikkerhedssystem registrerer en fejl, vises meddelelsen "Err" på displayet, og en af advarselsslamperne tændes samtidigt.

Varmerbrænderen er slukket ("sat ud")

Brænderen modtager sandsynligvis ikke brændstof. Ud over dette kan den dårlige forbrænding have medført, at der har dannet sig sod eller andre aflejringer på flammedetektoren eller dysen. Brændstoffet er muligvis af en dårlig kvalitet.

1. Kontrollér brændstoffets kvalitet, og fyld evt. nyt brændstof på.
2. Prøv at starte varmeren.
3. Kontrollér brændstoffilteret og -tragten, og udskift dem om nødvendigt.
4. Hvis brændstoftanken indeholder urenheder, skal du tømme tanken og skylle den med rent brændstof, indtil urenhederne er udledt. Kontakt om nødvendigt importøren for at få tanken rensat.
5. Hvis brændstoftanken indeholder vand, skal du tømme den og fylde den med passende brændstof. Hvis vandet ikke kan komme ud, skal du købe en ny tank.
6. Kontrollér flammedetektorens tilstand. Vejledning til inspektion og rengøring. Start varmeren.
7. Hvis varmeren ikke starter, skal du kontakte importøren.

Råd og vejledning til problematiske situationer

- Hvis varmerens sikkerhedssystemer deaktiverer varmere, skal du finde ud af årsagen eller årsagerne til det og straks rette eventuelle fejl, der er registreret og rapporteret af sikkerhedssystemet og fejlsøgningssystemet.
- Prøv at slukke varmeren og tænde for den igen.
- Kontakt om nødvendigt importøren.
- Når fejlsøgningsdisplayet er deaktiveret, stopper advarselsslydene også.

Fejlkoder

- ER1 -> Kontrollér flammedetektoren for sod og skader.
- ER2 -> Fejl forårsaget af vandtemperatursensoren.
- ER3 -> Utilstrækkeligt vandniveau eller luftlommer i vandtanken.

Reparation af varmeren

- I tilfælde af at de grundlæggende vedligeholdelsesdele til Rexener vandvarmeren kræver udskiftning, skal du kontakte importøren.
- Foretag periodisk vedligeholdelse af varmeren mindst en gang om året. Periodisk vedligeholdelse kan udføres af en importørgodkendt vedligeholdelsesservice, eller du kan selv udføre vedligeholdelse med et servicesæt, som kan købes af importøren.
- Reparation af varmeren skal udføres af importøren.

Forkert udførte reparationer kan medføre mere alvorlig beskadigelse af varmeren.



DIAGNOSTICERING OG REPARATION

Hvis varmeren ikke fungerer, skal du kontrollere følgende:

Er strømmen tilsluttet?

Er der tilstrækkeligt med brændstof på?



FEJLBESKRIVELSE	MULIG ÅRSAG	REPARATIONSTILTAG	
ENHEDEN VIL IKKE STARTE	Enheden modtager ikke strøm, og ingen af signalerene er tændte.	Stikket er ikke sat i stikkontakten.	Sæt strømledningen i stikkontakten.
		Elforsyningsnettet understøtter ikke strømmen.	Kontrollér driften af elforsyningsnettet og sikringerne på stedet.
			Udskift sikringen.
	Signallyset for "Strøm/Power" er tændt, men varmeren kører ikke.	Vandtemperaturen er højere end den indstillede temperatur.	Øg temperaturen, eller vent, til vandet er kølet af.
	Lyset for "MISFIRE" (sat ud) eller "ERR, ER1, ER2 eller ER3" er tændt.	Der er ikke mere brændstof på.	Fyld brændstof på varmeren, og udluft om nødvendigt brændstofforsyningssystemet.
		Brændstoffet er hærdet.	Skift til brændstof, der er mere modstandsdygtigt over for lave temperaturer.
		Brændstoffilteret er blokeret.	Udskift brændstoffilteret.
		Der er luft i filterpumpen.	Udluft brændstofforsyningssystemet (se vejledningen på side 10).
	Lyset for "OVERHEAT" (overophedning) eller "ERR" er tændt.	Funktionen til forhindring af overophedning er blevet aktiveret.	Lad vandet køle af. Fjern eventuelle blokeringer i vandkredsløbet, og nulstil overophedningssensoren (se vejledningen på side 14).
		Temperatursensoren virker ikke. Cirkulationspumpen virker ikke.	Kontakt importøren for at få repareret sensoren eller pumpen.
		Brænderen virker ikke.	Kontakt importøren.
	Brænderens blæser er aktiveret, men brænderen er ikke startet.	Brænderens starter virker ikke.	Kontakt importøren for at få repareret starteren. Kontrollér den elektriske ledningsføring og tilslutningerne.



FEJLBESKRIVELSE		MULIG ÅRSAG	REPARATIONSTILTAG
BRÆNDEREN STØJER		Brændstoffilteret er tilstoppet.	Rengør eller udskift filteret. Se vejledningen på side 15.
	Brændstofpumpen støjer under drift.	Der er luft i brændstofsyste- met.	Udluft brændstofforsynings- systemet.
		Brænderen virker ikke.	Kontakt importøren.
VARMEREN LUKKER NED KORT EFTER AKTIVERING.		Forkert brændstoftype.	Tøm brændstoftanken, og fyld den med diesel eller fyringsolie af høj kvalitet.
	"ERR"/"Misfire" (Fejl/Sætter ud)	Brændstoffet indeholder vand eller andre urenheder.	
	"ERR"/"Misfire" (Fejl/Sætter ud)	Flammedektoren sidder forkert.	Sæt flammedektoren på den korrekte placering.
	"ERR"/"Misfire" (Fejl/Sætter ud)	Flammedektoren er snavset.	Rengør flammedektoren
	"ERR"/"Misfire" (Fejl/Sætter ud)	Der er luft i brændstofforsynings- systemet.	Udluft brændstofforsynings- systemet. Se vejledningen på side 10.
BRÆNDEREN UDSENDER RØG OG DANNER SOD		Forkert brændstoftype.	Tøm brændstoftanken, og fyld den med diesel eller fyringsolie af høj kvalitet.
		Brændstoffet indeholder vand eller andre urenheder.	
	Brænderen modtager ikke luft nok.	Indtagskanalen er blokeret eller beskadiget.	Kontrollér indtagskanalen. Kontakt en autoriseret vedligeholdelsesservice.
	Udstødningsrøret er blokeret.	Udstødningsgasserne strømmer muligvis i den forkerte retning.	Rengør udstødningsrøret grundigt, eller udskift det.
		Brænderen virker ikke	Kontakt importøren for at få repareret brænderen.
		Forbrændingskammeret er tilsodet.	Kontakt importøren for at få fejlet varmeren.
VANDET BLIVER IKKE OPVARMET ELLER CIRKULERET.	Varmeren fungerer, men vandet opvarmes ikke.	Den indstillede temperatur er for lav.	Juster den indstillede temperatur til det ønskede niveau.
		Der er luft i vandrørene.	Sørg for, at der er et tilstrækkeligt vandniveau, og at cirkulationspumpen fungerer.
		Cirkulationspumpen virker ikke.	
	Cirkulationspumpen støjer.	Der er luft i vandrørene.	Sørg for, at der er et tilstrækkeligt vandniveau, og at cirkulationspumpen fungerer.
Cirkulationspumpen virker ikke.		Kontakt en autoriseret vedligeholdelsesservice for at få repareret cirkulationspumpen.	



PRODUKTSPECIFIKATIONER

Produktnavn	REXENER PR200
Modelnavn	PR-200
Varmeoutput	18,5 kW
Varmeeffektivitet	96 %
Brændstofforbrug	1,94 l/t
Brændstof	diesel, biodiesel, fyringsolie
Brændertype	Våbenolie
Anvendelse	Opvarmning af swimmingpools og vildmarkskar
Vandtankens kapacitet	17,1 liter
Maksimalt driftstryk	1,7 bar (167 kPa)
Strøm	230 V~, 50 Hz
Nominelt strømforbrug	80 W
IP-klassificering	IP 33
Mål (B x D x H)	320 x 580 x 839 mm
Vægt	43 kg
Gevindstørrelse på vandudtag	Indvendig diameter (45 mm), udvendig diameter (52 mm), 40 A
Gevindstørrelse på vandindtag	Indvendig diameter (45 mm), udvendig diameter (52 mm), 40 A
Udstødningsrørets diameter (Ø)	Ø 75 mm
Sikkerhedsanordning	Flammedetektion, registrering af lavt vandniveau, vandtemperatur, beskyttelse mod overophedning
Den angivne varmeeffektivitet måles ved en forsyningstemperatur på 40 °C og en returtemperatur på 25 °C.	



TEKNISKE SPECIFIKATIONER

EN 303-1 7.2		resultat
nødvendigt træk i mbar		0,04 mbar
modstand på gassiden og tryk i forbrændingskammeret for varmere, der kører med positivt tryk, i mbar		0,14 mbar
temperatur for udgangsgas i °C		140 °C
masseflow for udgangsgas i kg/s		0,0088 kg/s
udledninger af nitrogenoxider NOx i mg/kWh		119 mg/kWh
diameter af tilslutning til udgangsgas i mm		75 mm
vandmodstand i mbar		20 K - 60 mbar 10 K - 80 mbar
maksimalt varmeinput i kW		19,6 kW
nominelt varmeoutput i kW		18,5 kW
30 % nominelt varmeoutput i kW		5,6 kW
nyttig effektivitet ved nominelt varmeoutput og højt temperaturregime i %		96 %
nyttig effektivitet ved 30 % af det nominelle varmeoutput og højt temperaturregime i %		98 %
standbyvarmetab i kW		0,089 kW
forbrug af hjælpestrøm	Indledende forbrænding	75 W
	Under drift	40 W
	I standbytilstand	6 W
varmerens gasvolumen		0,023
område for temperaturstyring i °C		(0 ~ 45) °C
brændstoftype.		Diesel
forbrændingskammertype		Tvungen udstødning
forbrændingskammerets mål og forbrændingskammerets volumen		0,015
drift med direkte flamme eller flammevending		Direkte flamme
varmertype: ON/OFF, modulerende, fler-trins		ON/OFF



GARANTI FOR REXENER PR200 VANDVARMER

Garanti leveret af
Rex Nordic Oy (2646942-1)
Mustanl hteentie 24A,
07230 Askola, FINLAND

1. Generel beskrivelse

Rex Nordic leverer en garanti til forbrugere, som har købt et produkt, der er importeret af en importør, enten direkte eller af en forhandler. Forbrugers rettigheder i garantiperioden bestemmes på baggrund af de bestemmelser, der gælder i det land, hvor garantien eller kravet om garantiservice er blevet præsenteret.

Denne garanti er en frivillig producentgaranti, der giver forbrugere yderligere rettigheder ud over deres rettigheder i henhold til national forbrugerlovgivning, og den påvirker således ikke disse juridiske rettigheder. Garantien er gældende, forudsat at enheden betjenes og serviceres i overensstemmelse med brugervejledningen.

Tidsbegrænsede eller midlertidige tilbud er landespecifikke, og de relaterede garantikrav præsenteres ikke i noget land ud over det eller de lande, hvor tilbuddet er gældende.

2. Garantidækning

Importøren skal levere de produkter, de har importeret, med en garanti for materiale- og fremstillingsdefekter i overensstemmelse med disse garantivilkår. Udbyderen af garantien er ansvarlig for at sikre, at anvendeligheden og kvaliteten af enheden forbliver normal i hele garantiperioden.

Ellers har enheden en defekt.

En defekt henviser til en ekspertvurderet afvigelse fra den normale kvalitet af importørens produkter eller den tilhørende vejledning, som producenten leverer, hvor der tages højde for enhedens alder og den tid, den har været brugt. For eksempel produktions- og strukturelle defekter og andre defekter og mangler, der forringer enhedens anvendelighed i garantiperioden, anses for at være defekter, der er omfattet af garantien.

Garantiudbyderen er imidlertid ikke ansvarlig for defekten, hvis denne fremkommer med et rimeligt bevis for, at afvigelsen i den normale kvalitet eller anvendelighed af enheden skyldes en årsag, der er relateret til køber. Årsagen kan f.eks. være, at enheden er blevet behandlet i strid med vedligeholdelsesvejledningen eller anden fejlagtig brug af enheden eller unndladelse af at udføre vedligeholdelsen i henhold til et vedligeholdelsesprogram, som er klagt af producenten, eller en mangelfuld implementering af et sådant program. Garantibegrænsningerne er beskrevet mere detaljeret i afsnit 6.

Garantien dækker kun Rex Nordic Oy produkter, der er importeret af Rex Nordic Oy og sælges af en af virksomhedens officielle forhandlere.

Kun forhandlere, der er godkendt af Rex Nordic Oy, må markedsføre og annoncere for den 3-årige garanti.

3. Start og varighed af garantien

Garanti perioden begynder den dag, hvor produktet købes. En kvittering eller lignende bevis for købet af



produktet skal opbevares og fremvises i garantirelaterede sager som bekræftelse af garantien. Importøren giver 12 måneders garanti for produkter startende fra datoen for købet af enheden. I tilfælde med specifikt omtalte og markedsførte produkter kan garantien forlænges på rexnordic.com ved at aktivere yderligere 2 års garanti inden for 4 uger fra købsdatoen.

Efter registreringen af den yderligere garanti er den maksimale garantiperiode for produktet i alt 3 år. Du kan finde flere oplysninger om garantiperioder for forskellige produkter på rexnordic.com.

4. Arbejde, som er omfattet af garantien

Hvis enheden sendes til garantiservice inden for den forlængede garantiperiode, skal kvitteringen og garanticertifikatet (eller pålidelig dokumentation for købsdatoen) for den forlængede garanti sendes med den. På baggrund af garanti skal reparation af den defekt, der er omfattet af garantien, udføres gratis i garantiperioden inden for den normale arbejdstid som angivet Rex Nordic Oy.

Eventuelle omkostninger i forbindelse med transport af enheden til service eller reparation under garantien betales af kunden. Behold den oprindelige emballage til brug ved transport. Omkostninger forbundet med returnering af produktet til kunden efter service eller reparation under garantien (hvis enheden er blevet godkendt til service/reparation under garantien) betales af forhandleren /importøren. Hvis en defekt ved eller en reparation af produktet ikke er omfattet af garantien, skal kunden betale for alle serviceomkostninger, herunder alle forsendelsesgebyrer.

Hvis produktet eller dele af det udskiftes som en del af rettighederne i henhold til dette garantivilkår, bliver den udskiftede del kundens ejendom, og den udskiftede gamle del bliver importørens ejendom.

5. Garanti for et repareret produkt

Garantien for en enhed, der er repareret eller udskiftet under garantien, fortsætter indtil slutningen af den oprindelige garantiperiode.

Vilkår og betingelser for garantien

6. Garantibegrænsninger

Garantien dækker ikke følgende:

- a. reparation af en defekt, der skyldes naturlig slitage eller forkert brug; mangelfuld eller fejlagtig service udført af en anden part end importøren eller brugsbetingelser, der afviger fra basismålene, eller køberens valg af en enhed, der er uegnet til eller har forkerte mål til brug til et bestemt formål. Vejledning om årlig vedligeholdelse findes i brugervejledningen, der følger med produktet, samt online på rexnordic.com
- b. brug af produktet i faciliteter, der ikke er i overensstemmelse med brugervejledningen og/eller problemer, der skyldes betingelserne. Kontrollér altid de nødvendige tekniske specifikationer i produktmanualen
- c. utilstrækkelig ventilation (produkterne kræver tilstrækkelig ventilation for at fungere korrekt).
- d. kompensation for direkte eller indirekte skader, som er forårsaget af den defekte enhed.
- e. reparation af en defekt, hvis en tredjepart har foretaget ændringer eller reparationer på enheden.
- f. reparation eller udskiftning af dele, som har været udsat for slitage, uden nogen specifikke tildelte garantier.

Hvis det opdages under en garantireparation, at defekten eller den mulige defekt er forårsaget af en af



førnævnte faktorer, har importøren ret til at fakturere kunden for eventuelle arbejds- og materialeomkostninger, som arbejdet har medført. Importøren skal rapportere en sådan situation, når problemet opdages, og kunden skal så have mulighed for at vælge ikke at få repareret den defekt, som ikke er omfattet af garantivilkårene. I den situation, der er beskrevet herover, er omkostningerne for returnering af produktet kundens ansvar. Produktet kan også hentes fra importørens vedligeholdelsesservice, hvor det er sendt til, uden ekstra omkostninger.

En rimelig tid til at rapportere en defekt er senest 60 dage efter registrering af defekten eller den dag, hvor den burde være registreret. I tilfælde af en defekt skal kunden imidlertid altid handle på en måde, der sikrer, at skaden ikke forværres på grund af kundens handlinger eller uagtsomhed. Når køberen rapportere en defekt, skal vedkommende kunne vise et garanticertifikat eller anden pålidelig dokumentation for, hvor og hvornår produktet er købt.

Når der anslås en rimelig reparations tid, skal der tages højde for graden af defekte vurderes i forhold til enhedens sikkerhed og pålidelighed, hvor vanskeligt det er at finde defekten, omfanget af reparationen og tilgængeligheden af reservedele.

Med hensyn til software skal producentens licens og vilkår for brug overholdes.

7. Præsentation af et garantikrav

Du kan indsende et garantikrav på rexnordic.com eller pr. telefon eller e-mail til Rex Nordics kundeservice i åbningstiden. De opdaterede kontaktoplysninger til kundeservice kan findes på rexnordic.com.

Hvis du har købt produktet af en officiel Rex Nordic Oy-forhandler, kan du også kontakte forhandleren.

8. Garantiservice og -muligheder

Den mest egnede garantiservicemulighed kan afgøres ved at kontakte importøren. Med nedenstående muligheder vil Rex Nordic beslutte én eller flere muligheder, der skal anvendes:

- a. en godkendt servicemedarbejder ankommer på stedet for at udføre garantiservicearbejdet.
- b. kunden sender produktet til garantiservice med posten. Rex Nordic betaler forsendelsesomkostningerne begge veje, hvis garantivilkårene er opfyldt.
- c. kunden leverer produktet til en autoriseret forhandler, og forhandleren leverer produktet til Rex Nordic.
- d. kunden leverer produktet direkte til et servicested, som er angivet af Rex Nordic. Kunden er ansvarlig for omkostninger i denne forbindelse.
- e. Rex Nordic skal levere en del, som nemt kan udskiftes, pr. post. Kunden kan selv udskifte denne del. Vi påtager os intet direkte eller indirekte ansvar for arbejdsrelaterede omkostninger. Hvis du har brug for vejledning eller flere oplysninger, skal du kontakte Rex Nordics vedligeholdelsesafdeling. De opdaterede kontaktoplysninger kan findes på rexnordic.com.

9. Ansvarsfraskrivelse

Denne garanti skal fortolkes i henhold til lovene i det land, hvor det produkt, som er importeret af Rex Nordic Oy, er solgt. I den udstrækning det er tilladt i henhold til den lokale lovgivning, påtager Rex Nordic sig ikke ansvaret for nogen driftsmæssige defekter, skader, tab eller indirekte skader på produktet, som er forårsaget af misbrug af produktet, manglende evne til at bruge det eller overtrædelse af den direkte eller indirekte garanti.



MAINTENANCE LOGBOOK

Heater model:

Serial number:

Date:

Maintenance done by:

Maintenance done:

Date:

Maintenance done by:

Maintenance done:

Date:

Maintenance done by:

Maintenance done:

Date:

Maintenance done by:

Maintenance done:



Date:

Maintenance done by:

Maintenance done:

Date:

Maintenance done by:

Maintenance done:

Date:

Maintenance done by:

Maintenance done:

Date:

Maintenance done by:

Maintenance done:

Date:

Maintenance done by:

Maintenance done:





REXENER

REXNORDIC
rexnordic.com

WE ARE HERE FOR YOU!

UK

013 553 773 70
info@rexnordic.com

FINLAND

040 180 11 11
info@rexnordic.com

SWEDEN

072 200 22 22
info@rexnordic.com

NORWAY

4000 66 16
norge@rexnordic.com

EUROPE

+358 40 180 11 11
info@rexnordic.com

 **HEPHZIBAH CO., LTD.**

MANUFACTURER : HEPHZIBAH CO.,LTD

(Juan-dong) 86, Gilpa-ro
71beon-gil, Michuhol-gu,
Incheon, Korea

Puh : +82-32-509-5834

Faksi : +82-32-502-5519

Sähköposti: sales@hdtek.com

DISTRIBUTOR : Rex Nordic Oy